

PROJETISTA

TIPO 4

Atenção!

Você está recebendo um caderno de provas do tipo 4. Portanto, **verifique se sua folha de respostas é, também, do tipo 4.** Caso contrário, notifique imediatamente o fiscal de sala para que sejam tomadas as devidas providências.

Informações gerais

- Você receberá do fiscal de sala o material descrito a seguir:
 - a) uma folha destinada às respostas das questões objetivas formuladas na prova de tipo 4;
 - b) este caderno de prova tipo 4, com o enunciado das 70 (setenta) questões, sem repetição ou falha.
- Não será permitida a permanência de candidato em sala de prova portando aparelhos eletrônicos como *pager*, telefone celular, relógio do tipo *data bank*, *walkman*, agenda eletrônica, *notebook*, *palmtop*, receptor, gravador, máquina fotográfica, máquina de calcular e/ou similares. **Tal infração pode acarretar eliminação sumária do candidato.**
- Verifique se o material está em ordem, se seu nome e número de inscrição são os que aparecem na folha de respostas.
- Ao receber a folha de respostas, é sua **obrigação**:
 - a) ler atentamente as instruções de preenchimento da folha de respostas;
 - b) assinar a folha de respostas.
- As questões da prova são identificadas pelo número que se situa acima do enunciado.
- Você deverá transcrever as respostas da prova para a folha de respostas, que será o único documento válido para a correção da prova.
- O preenchimento da folha de respostas, de inteira responsabilidade do candidato, dar-se-á mediante utilização de caneta esferográfica de cor preta ou azul.
- Em hipótese alguma haverá substituição das folhas de respostas por erro do candidato.
- O tempo disponível para esta prova será de quatro horas.
- Você somente poderá sair do local de prova 60 (sessenta) minutos após o seu início.
- Você somente poderá levar consigo o caderno de questões nos últimos 60 (sessenta) minutos de prova.
- Ao terminar a prova, chame o fiscal de sala mais próximo, entregue as folhas de respostas e deixe o local de prova.

Texto para as questões 1 a 11

África do Sul: uma importante parceria para o comércio internacional brasileiro

A África do Sul ocupa 4% do território africano, conta com cerca de 47 milhões de habitantes e é considerada importante mercado emergente. A moeda oficial é o Rand (ZAR), que, de acordo com dados do Banco Central do Brasil, equivale a cerca de 0,21 real. A economia sul-africana varia da agricultura de subsistência até a moderna atividade industrial e mineral, tornando-a a mais forte economia do continente, com Produto Interno Bruto na ordem de US\$ 255 bilhões. De igual modo, detém mais da metade dos carros, telefones, bancos e indústrias da África. Trata-se de importante produtor mundial de ouro e um dos líderes na extração de diamantes.

No final do século XIX, com a descoberta de riqueza mineral, a África do Sul passou por grandes transformações que produziram o desenvolvimento, impulsionaram a economia e viabilizaram importantes setores manufatureiros e industriais. A primeira descoberta significativa foi a de diamantes em 1867, e em pouco tempo a África do Sul já havia triplicado suas exportações. Com a mineração, surgiu um destacado mercado interno para alimentos e bens manufaturados, o que incentivou o desenvolvimento desses setores.

A exportação de ouro correspondeu a 40% das exportações totais do país nas décadas de 1960, 1970 e 1980. Em 1970, a produção de ouro da África do Sul atingiu mil toneladas, o volume mais alto de toda sua história, representando naquele ano 60% de toda a produção mundial desse metal.

Após a transformação política da África do Sul num governo democrático de unidade nacional em 1994, a crise econômica foi superada. O principal programa do governo sul-africano foi o programa denominado Crescimento, Emprego e Redistribuição (Growth, Employment and Redistribution – GEAR), que previa especialmente as privatizações das estatais e a redução do desnível entre ricos e pobres.

Em 1994, foi criado o Conselho Nacional de Desenvolvimento Econômico e do Trabalho (National Economic Development and Labour Council – NEDLAC), cujo principal objetivo consistia em promover a integração entre governo, empresários e trabalhadores, tornando as decisões econômicas mais abrangentes para promover as

metas do crescimento econômico e da igualdade social. Segundo a Organização Mundial do Comércio (OMC), a transferência de poder, o fim do apartheid e a realização de eleições multipartidárias em 1994 transformaram politicamente a África do Sul.

O país também é membro da União Aduaneira da África Austral (Southern African Customs Union – SACU), junto com Botsuana, Lesoto, Namíbia e Suazilândia. De acordo com a SACU, os membros aplicam às importações impostos e taxas antidumping e taxas aduaneiras de salvaguarda; no entanto, cada membro possui sua legislação própria para restrições às importações. A África do Sul é o país de maior crescimento econômico do continente africano e representa um importante mercado para o Brasil.

Uma expressiva aproximação do Brasil com a África do Sul ocorreu em 2003 com o estabelecimento do Fórum de Diálogo IBAS (Fórum de Diálogo Índia-Brasil-África do Sul). As parcerias visavam trocar experiências em diversos setores, como agricultura, clima, educação, energia, ciência e tecnologia, turismo, transporte e outras áreas. Brasil e África do Sul têm afinidades econômicas e políticas para estabelecer uma parceria dentro de um mundo cada vez mais competitivo.

Há ainda o interesse comum dos dois países em constituir parcerias para atuação em mercados africanos, principalmente pelo risco iminente de deslocamento das empresas locais face à acirrada concorrência chinesa, informa o relatório Oportunidade de Negócios em Serviços com a África do Sul. O governo sul-africano demonstra empolgação com a Copa do Mundo de Futebol que se realizará no país em 2010, mas o tema dominante das conversas bilaterais são os problemas sociais.

Brasil e África do Sul estão investindo em conjunto e trocando experiências na coordenação de políticas públicas, com vistas a promover maior intercâmbio e cooperação nas áreas da cultura e do combate à pobreza e à desigualdade social.

(Joana Stelzer. www.revistaportuaria.com.br)

1

Em 1994, foi criado o Conselho Nacional de Desenvolvimento Econômico e do Trabalho (National Economic Development and Labour Council – NEDLAC), cujo principal objetivo consistia em promover a integração entre governo, empresários e trabalhadores, tornando as decisões econômicas mais abrangentes para promover as metas do crescimento econômico e da igualdade social. (L.42-50)

Em relação ao período acima, analise as afirmativas a seguir:

- I. O período é composto por quatro orações.
- II. Há duas ocorrências de predicativo do objeto.
- III. Há um caso de oração subordinada substantiva objetiva direta.

Assinale

- (A) se todas as afirmativas estiverem corretas.
- (B) se apenas as afirmativas I e III estiverem corretas.
- (C) se apenas as afirmativas I e II estiverem corretas.
- (D) se apenas as afirmativas II e III estiverem corretas.
- (E) se nenhuma afirmativa estiver correta.

2

Brasil e África do Sul estão investindo em conjunto e trocando experiências na coordenação de políticas públicas, com vistas a promover maior intercâmbio e cooperação nas áreas da cultura e do combate à pobreza e à desigualdade social. (L.87-91)

Assinale a alternativa em que o termo desempenhe função sintática **distinta** da dos demais no período acima.

- (A) maior
- (B) da cultura
- (C) à pobreza
- (D) social
- (E) públicas

3

A primeira descoberta significativa foi a de diamantes em 1867, e em pouco tempo a África do Sul já havia triplicado suas exportações. (L.20-22)

No período acima, segundo a norma culta, o emprego da vírgula antes do E

- (A) está correto, pois o E tem valor não aditivo.
- (B) está correto, pois o E une orações de sujeitos diferentes.
- (C) é facultativo, pois só seria obrigatório se o E tivesse valor exclusivamente aditivo.
- (D) está incorreto, pois não se usa vírgula antes do E.
- (E) está incorreto, pois não se separa o adjunto adverbial do predicativo.

4

Assinale a alternativa em que a função dos parênteses no texto seja **distinta** da dos demais.

- (A) (OMC) (L.51)
- (B) (ZAR) (L.4)
- (C) (Fórum de Diálogo Índia-Brasil-África do Sul) (L.68-69)
- (D) (National Economic Development and Labour Council – NEDLAC) (L.44-45)
- (E) (Growth, Employment and Redistribution – GEAR) (L.38-39)

5

O texto, em relação à sua tipologia, deve ser classificado como

- (A) epistolar.
- (B) dissertativo.
- (C) narrativo.
- (D) descritivo-narrativo.
- (E) descritivo.

6

A palavra *agricultura* (L.71) é formada pelo mesmo processo que

- (A) telefones (L.12).
- (B) intercâmbio (L.90).
- (C) transporte (L.72).
- (D) desigualdade (L.91).
- (E) exportação (L.26).

7

Semanticamente, o adjetivo *antidumping* (L. 60) refere-se, no texto, a

- (A) membros.
- (B) impostos e taxas, somente.
- (C) importações, impostos e taxas.
- (D) taxas, somente.
- (E) impostos, somente.

8

Para desenvolver suas ideias, o texto só **NÃO** se valeu de

- (A) dados estatísticos.
- (B) trajetória histórica.
- (C) referência a órgãos de credibilidade.
- (D) comparações.
- (E) frases retóricas.

9

Por *iminente*, (L.79), entende-se

- (A) insigne.
- (B) próximo.
- (C) importante.
- (D) impelente.
- (E) conspícuo.

10

A economia sul-africana varia da agricultura de subsistência até a moderna atividade industrial e mineral, tornando-a a mais forte economia do continente, com Produto Interno Bruto na ordem de US\$ 255 bilhões. (L.6-10)

No período acima, há

- (A) cinco preposições.
- (B) quatro preposições.
- (C) sete preposições.
- (D) oito preposições.
- (E) seis preposições.

11

Após a transformação política da África do Sul num governo democrático de unidade nacional em 1994, a crise econômica foi superada. (L.33-35)

Assinale a alternativa em que a alteração da estrutura do período acima tenha mantido integridade semântica em relação à ideia original.

- (A) Em 1994, após a transformação política da África do Sul num governo democrático de unidade nacional, a crise econômica foi superada.
- (B) A crise econômica foi superada em 1994, após a transformação política da África do Sul num governo democrático de unidade nacional.
- (C) Após a crise econômica ter sido superada, transformou-se politicamente a África do Sul, em 1994, num governo democrático de unidade nacional.
- (D) Em 1994, a crise econômica foi superada após a transformação política da África do Sul num governo democrático de unidade nacional.
- (E) Após a África do Sul ter sido transformada politicamente, em 1994, num governo democrático de unidade nacional, superou-se a crise econômica.

Texto para as questões 12 a 17

Comércio exterior da Baixada Santista atinge US\$ 1,6 bilhão no 1º trimestre

O comércio exterior das nove cidades da Baixada Santista, a exemplo do brasileiro, deixou para trás a crise econômica que reduziu as trocas internacionais nos últimos dois anos. No primeiro trimestre do ano, os negócios de importação e exportação fechados na região somaram US\$ 1,668 bilhão, montante 37,76% maior do que o registrado no mesmo período do ano passado.

Na comparação com o primeiro trimestre do ano passado, a variação foi melhor do que a do País (30,65%), que somou US\$ 77,56 bilhões. As nove cidades da região metropolitana foram responsáveis por 2,15% dos registros de negócio para o mercado internacional.

Os dados da balança comercial brasileira foram divulgados ontem pelo Ministério do Desenvolvimento, Indústria e Comércio (MDIC). Estas informações são um parâmetro para se medir a importância de cada cidade para o comércio exterior brasileiro.

No caso da Baixada Santista, os números são amplificados naturalmente devido à proximidade com o Porto de Santos, pelo qual empresas e órgãos públicos de cada município podem promover despachos e desembaraços de mercadorias, conforme suas necessidades e contando com maior facilidade.

(Samuel Rodrigues. *A Tribuna*. Santos, 16 de abril de 2010)

12

No caso da Baixada Santista, os números são amplificados naturalmente devido à proximidade com o Porto de Santos, pelo qual empresas e órgãos públicos de cada município podem promover despachos e desembaraços de mercadorias, conforme suas necessidades e contando com maior facilidade. (L.21-27)

No período acima, há quanto verbos em forma nominal?

- (A) Seis.
- (B) Cinco.
- (C) Três.
- (D) Quatro.
- (E) Dois.

13

No texto, há casos de palavras acentuadas por regras diferentes. Nas alternativas a seguir, encontram-se exemplos das regras presentes no texto, **À EXCEÇÃO DE UMA**. Assinale-a.

- (A) rádio
- (B) fé
- (C) Panamá
- (D) parágrafo
- (E) saúde

14

É correto afirmar, com base na leitura do texto, que

- (A) o volume das exportações da Baixada Santista foi menor, proporcionalmente, que a do País, comparativamente ao primeiro trimestre de 2009.
- (B) as informações do MDIC restringem-se à atuação do Porto de Santos.
- (C) a participação dos municípios da Baixada Santista no comércio exterior do País é irrelevante.
- (D) os municípios da Baixada Santista têm mais facilidade em se destacar no comércio exterior por causa da proximidade com o Porto de Santos.
- (E) a atuação da Baixada Santista foi a responsável pela superação da crise econômica que assolou o mundo nos últimos dois anos.

15

Assinale a palavra em que o elemento *para-* **NÃO** tenha o mesmo sentido que o da palavra *parâmetro* (L.18).

- (A) paradigma
- (B) paralelo
- (C) paramilitar
- (D) parabéns
- (E) parágrafo

16

Na comparação com o primeiro trimestre do ano passado, a variação foi melhor do **que** a do País (30,65%), **que** somou US\$ 77,56 bilhões. (L.9-11)

As duas ocorrências da palavra QUE no período acima classificam-se, respectivamente, como

- (A) conjunção e conjunção.
- (B) pronome relativo e pronome relativo.
- (C) conjunção e pronome relativo.
- (D) substantivo e pronome adjetivo.
- (E) pronome relativo e conjunção.

17

Em ...devido à proximidade com o Porto de Santos... (L.22-23), empregou-se corretamente o acento indicativo do fenômeno da crase. Assinale a alternativa em que isso **NÃO** tenha ocorrido.

- (A) Fomos à Santos da modernidade portuária.
- (B) Estávamos face à face com o perigo.
- (C) Preferimos nosso filé à Osvaldo Aranha.
- (D) Ele sempre compra à vista.
- (E) O horário de trabalho é das 8h às 18h, de segunda a sábado.

18

Num diálogo com um deputado federal, o pronome indicado para se dirigir a ele é

- (A) Sua Eminência.
- (B) Vossa Excelência.
- (C) Sua Excelência.
- (D) Ilustríssimo Senhor.
- (E) Vossa Eminência.

19

Com base no *Manual de Redação da Presidência da República*, analise as recomendações a seguir:

- I. Na revisão de um expediente, deve-se avaliar se ele será de fácil compreensão por seu destinatário. O que nos parece óbvio pode ser desconhecido por terceiros. O domínio que adquirimos sobre certos assuntos em decorrência de nossa experiência profissional muitas vezes faz com que os tomemos como de conhecimento geral, o que nem sempre é verdade. Explícite, desenvolva, esclareça, precise os termos técnicos, o significado das siglas e abreviações e os conceitos específicos que não possam ser dispensados.
- II. Procure perceber certa hierarquia de ideias que existe em todo texto de alguma complexidade: ideias fundamentais e ideias secundárias. Estas últimas podem esclarecer o sentido daquelas, detalhá-las, exemplificá-las; mas existem também ideias secundárias que não acrescentam informação alguma ao texto, nem têm maior relação com as fundamentais, podendo, por isso, ser dispensadas.
- III. A concisão é antes uma qualidade do que uma característica do texto oficial. Conciso é o texto que consegue transmitir um máximo de informações com um mínimo de palavras. Para que se redija com essa qualidade, é fundamental que se tenha, além de conhecimento do assunto sobre o qual se escreve, o necessário tempo para revisar o texto depois de pronto. É nessa releitura que muitas vezes se percebem eventuais redundâncias ou repetições desnecessárias de ideias.

Assinale

- (A) se todas as afirmativas estiverem corretas.
- (B) se apenas as afirmativas II e III estiverem corretas.
- (C) se apenas as afirmativas I e III estiverem corretas.
- (D) se apenas as afirmativas I e II estiverem corretas.
- (E) se nenhuma afirmativa estiver correta.

20



(Adão Iturrugarai. Folha de S.Paulo, 30 de abril de 2010)

O pronome *isto* na tirinha acima tem valor

- (A) expletivo.
- (B) dêitico.
- (C) anafórico.
- (D) relativo.
- (E) catafórico.

RACIOCÍNIO LÓGICO

21

Em uma corrida de Fórmula 1, sobre os quatro primeiros colocados sabe-se que:

- uma Ferrari chegou imediatamente atrás de outra Ferrari;
- um piloto alemão chegou na frente de um piloto espanhol;
- uma McLaren chegou na frente de uma Ferrari;
- um piloto brasileiro chegou imediatamente na frente de um piloto alemão;
- uma McLaren chegou atrás de uma Ferrari; e
- um piloto alemão chegou imediatamente atrás de um piloto espanhol.

A respeito dessa corrida tem-se que

- (A) o segundo colocado foi um piloto alemão da McLaren.
- (B) o terceiro colocado foi um piloto espanhol da McLaren.
- (C) o segundo colocado foi um piloto espanhol da Ferrari.
- (D) o quarto colocado foi um piloto alemão da Ferrari.
- (E) o primeiro colocado foi um piloto brasileiro da McLaren.

22

Há três guindastes A, B e C, de tipos diferentes, em um porto marítimo. Há quatro portuários, Fernando, João, Manuel e Paulo, capazes de operar guindastes. Entretanto, Fernando e João só sabem operar os guindastes A e B, enquanto Manuel e Paulo só sabem operar os guindastes B e C. O número de maneiras diferentes possíveis de escolher, dentre esses quatro portuários, aqueles que vão operar, respectivamente, os guindastes A, B e C é

- (A) 8.
- (B) 4.
- (C) 12.
- (D) 24.
- (E) 16.

23

Uma questão de múltipla escolha sobre o valor de um número natural n apresenta as seguintes opções:

- a) $n < 3$;
- b) $2 \leq n \leq 6$;
- c) $n \leq 5$;
- d) $5 < n < 10$;
- e) $7 \leq n < 9$.

Sabe-se que uma única opção é verdadeira. A opção verdadeira é

- (A) b).
- (B) c).
- (C) d).
- (D) e).
- (E) a).

24

Um comerciante comprou um carro por R\$ 18.000,00 e o vendeu por R\$ 20.000,00. A seguir, recomprou o mesmo carro por R\$ 22.000,00 e o revendeu por R\$ 24.000,00. Seu lucro nessas transações foi, em reais,

- (A) zero.
- (B) 3.000,00.
- (C) 4.000,00.
- (D) 1.000,00.
- (E) 2.000,00.

25

Observe a sequência de letras a seguir: "bcadfehgijlkolmunpaq...". Mantida a lei de formação, as duas próximas letras na sequência serão

- (A) se.
- (B) re.
- (C) rs.
- (D) es.
- (E) rb.

26

Uma sentença logicamente equivalente a "Se o porto é bom, então a carga é rápida" é

- (A) Se a carga é rápida, então o porto é bom.
- (B) Se o porto não é bom, então a carga não é rápida.
- (C) O porto é bom, e a carga é rápida.
- (D) O porto é bom, e a carga não é rápida.
- (E) O porto não é bom ou a carga é rápida.

27

Maria ganha 60% a mais do que João. Logo, João ganha $x\%$ a menos que Maria. O valor de x é

- (A) 60.
- (B) 35.
- (C) 52,5.
- (D) 40.
- (E) 37,5.

28

André, Bruno, Carlos e Maria estão em uma festa num grande salão retangular ABCD, de dimensões $AB=6m$ e $BC=8m$. André, Bruno e Carlos estão, respectivamente, nos vértices A, B e C do salão, enquanto Maria está exatamente no centro do salão. Em determinado momento, André, Bruno e Carlos caminham em linha reta até Maria. Sendo a , b e c as distâncias percorridas, respectivamente, por André, Bruno e Carlos, tem-se que

- (A) $a=b<c$.
- (B) $a=b=c$.
- (C) $a<b<c$.
- (D) $b=c<a$.
- (E) $a=c<b$.

29

Um contêiner tipo Dry Box 20 pés tem medidas internas aproximadas de $5,90m \times 2,28m \times 2,34m$. Há uma carga com grande quantidade de caixas rígidas, que podem ser empilhadas, com dimensões externas de $1,80m \times 1,10m \times 1,15m$. O número máximo dessas caixas que podem ser colocadas em um contêiner tipo Dry Box 20 pés é

- (A) 13.
- (B) 14.
- (C) 11.
- (D) 12.
- (E) 15.

30

Se x é A, então y é B. Se y não é B, então z é C. Sabe-se que z não é C. Logo, tem-se obrigatoriamente que

- (A) x não é A.
- (B) z é C.
- (C) y é B.
- (D) x é A.
- (E) y não é B.

ATUALIDADES

31

País da União Europeia que, em 2009, teve um déficit orçamentário de em média 14% do PIB e uma dívida de mais de 115% do PIB, gerando uma crise que pode se espalhar pelo bloco europeu. Trata-se da

- (A) Romênia.
- (B) Sérvia.
- (C) Itália.
- (D) Espanha.
- (E) Grécia.

32

O setor portuário no Brasil responde, sozinho, por mais de

- (A) 70% das exportações.
- (B) 50% das exportações.
- (C) 60% das exportações.
- (D) 80% das exportações.
- (E) 90% das exportações.

33

O vulcão em erupção que provocou recentemente um caos aéreo na Europa se localiza na

- (A) Islândia.
- (B) Escócia.
- (C) Irlanda.
- (D) Groenlândia.
- (E) Dinamarca.

34

O porto brasileiro integrante do Sistema Portuário Nacional que lidera o ranking de movimentação de contêineres em 2009 se situa

- (A) em Itajaí.
- (B) em Recife.
- (C) no Rio de Janeiro.
- (D) em Santos.
- (E) em Paranaguá.

35

O megavazamento de óleo que se iniciou em abril de 2010 no Golfo do México foi causado por

- (A) rompimento de duto submarino devido a abalos sísmicos.
- (B) erro na perfuração submarina para prospecção de petróleo.
- (C) naufrágio de um petroleiro.
- (D) ação de um tornado na costa da Louisiana.
- (E) explosão em uma plataforma.

36

Em 21 de abril de 2010, comemoraram-se

- (A) 68 anos de Revolução Constitucionalista.
- (B) 22 anos da Constituição Brasileira.
- (C) 150 anos de morte de Tiradentes.
- (D) 50 anos da fundação de Brasília.
- (E) 40 anos de fim da ditadura militar.

37

A respeito da Lei da Anistia, questionada recentemente no STF por meio de ação da OAB, analise as afirmativas a seguir:

- I. O STF deu provimento à ação da OAB.
- II. O pedido de revisão da lei, feito pela OAB, inclui a possibilidade de punir militares que praticaram atos de tortura durante o governo militar.
- III. Mesmo com a decisão do STF, a lei ainda pode ser analisada pela Corte Interamericana de Direitos Humanos.

Assinale

- (A) se apenas as afirmativas I e II estiverem corretas.
- (B) se nenhuma afirmativa estiver correta.
- (C) se apenas as afirmativas I e III estiverem corretas.
- (D) se todas as afirmativas estiverem corretas.
- (E) se apenas as afirmativas II e III estiverem corretas.

38

Recentemente, os jornais do Brasil e do mundo noticiaram discussões que envolvem Celso Amorim, Hillary Clinton e Ahmadinejad.

Esse debate gira em torno

- (A) das exportações brasileiras para o Iraque, que ameaçam a soberania comercial norte-americana.
- (B) da proliferação de armas químicas no Afeganistão, que mantém sob domínio norte-americano.
- (C) da crítica do presidente Lula às sanções comerciais feitas por Israel à Palestina.
- (D) do programa de enriquecimento de urânio no Irã, motivo de novas sanções propostas pelos Estados Unidos.
- (E) da exploração de petróleo na Turquia, comandada pela Petrobras.

39

A respeito da construção da hidrelétrica de Belo Monte, analise as afirmativas a seguir:

- I. O Greenpeace, contrário à construção, fez manifestação jogando um caminhão de esterco de vaca em frente à Aneel.
- II. A hidrelétrica seria construída no rio Amazonas, na parte que cruza o Estado do Pará.
- III. As manifestações contrárias à construção se espalharam pelo país.

Assinale

- (A) se nenhuma afirmativa estiver correta.
- (B) se apenas as afirmativas I e III estiverem corretas.
- (C) se apenas as afirmativas I e II estiverem corretas.
- (D) se todas as afirmativas estiverem corretas.
- (E) se apenas as afirmativas II e III estiverem corretas.

40

Para que as instalações do terminal de passageiros do Porto de Santos possam ser utilizadas durante a Copa do Mundo de 2014, é necessário investimento na modernidade do porto. Os recursos para a concretização do projeto serão passados por meio

- (A) da Fifa.
- (B) da Codesp.
- (C) do Programa de Aceleração do Crescimento.
- (D) do Ministério dos Transportes.
- (E) do Conselho Nacional de Turismo.

NOÇÕES DE INFORMÁTICA

41

A figura a seguir mostra uma parte da tela de uma planilha Excel, em que, na célula A1, está escrito o número 1,3553459.

	A	B	C
1	1,3553459		
2			
3			
4			
5			

Com base nessas informações, assinale a alternativa correta.

- (A) O resultado da fórmula `=TEXTO(1000*INT(A1);"#0,000")` é 1000,000.
- (B) O resultado da fórmula `=TEXTO(1000*ARRED(A1;3);"#.##0,000")` é 1.355,346.
- (C) O resultado da fórmula `=TEXTO(1000*ARRED($A1;3);"#0,000")` é \$55,000.
- (D) O resultado da fórmula `=TEXTO(1000*ARRED(A1;2);"#.##0,000")` é 1.355,340.
- (E) O resultado da fórmula `=TEXTO(INT(1000*A1);"#.##0,000")` é 1.000,000.

42

A expressão "vírus de computador" tornou-se comum no vocabulário dos usuários de computador. Acerca desse tema, julgue as afirmativas abaixo:

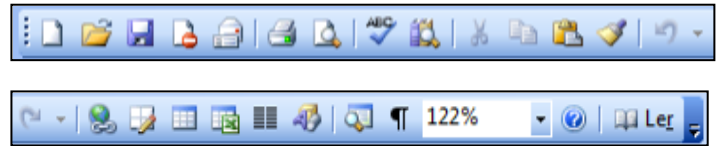
- I. Vírus de macro, também conhecido como vírus polimorfo, é aquele que pode mudar seu padrão de bytes quando se duplica, evitando assim a detecção por meio de técnicas de verificação de macro.
- II. *Worm* é um programa malicioso autoprogramável que faz cópias de si mesmo, ou seja, um tipo de *malware* que usa a rede para se espalhar infectando em pouco tempo um grande número de computadores, usando anexos de *e-mail* e forjando e-mails aparentemente legítimos.
- III. *Malware* é um software que tem objetivos maliciosos incluindo todos os *trojans*, vírus e *spywares*.
- IV. *Spywares* são *softwares* de computador que coletam e transmitem dados e informações pessoais armazenadas na máquina do usuário.
- V. Retrovírus é um vírus de computador que ataca os programas antivírus na tentativa de evitar sua detecção.

Assinale

- (A) se apenas quatro afirmativas estiverem corretas.
- (B) se apenas duas afirmativas estiverem corretas.
- (C) se todas as afirmativas estiverem corretas.
- (D) se apenas uma afirmativa estiver correta.
- (E) se apenas três afirmativas estiverem corretas.


43

Com relação à figura abaixo, que mostra a barra de ferramentas do programa Word 2003 (dividida em duas linhas para melhor visualização nesta questão), assinale a alternativa correta.



(A)



Ao clicarmos no ícone , é possível visualizarmos a impressão do documento.

(B)



Ao clicarmos no ícone , será exibida a barra de ferramentas de desenho.

(C) Para inserirmos uma tabela, basta clicar no ícone



(D) Para copiar um arquivo, devemos clicar no ícone



ou clicar no menu "Editar", opção "Salvar como".

(E) Para inserir um hiperlink, basta clicarmos duas vezes na palavra desejada e em seguida clicar no ícone



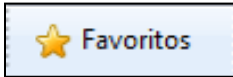
44

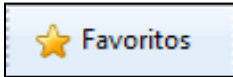
Para excluir permanentemente um item selecionado, sem colocá-lo na **Lixeira**, o usuário poderá realizar um dos procedimentos a seguir, **À EXCEÇÃO DE UM**. Assinale-o.

- (A) Clicar com o botão direito do mouse sobre o arquivo ou a pasta, pressionar e manter pressionada a tecla "Shift", clicar em Excluir; na caixa de diálogo resultante, confirmar.
- (B) Pressionar e manter pressionada a tecla "Shift" e clicar e arrastar o arquivo ou a pasta para a Lixeira.
- (C) Após selecionar o arquivo ou a pasta, teclar simultaneamente "Shift + Del", clicar no ícone Excluir da Barra de Ferramentas; na caixa de diálogo resultante, confirmar.
- (D) Após selecionar o arquivo ou a pasta, teclar simultaneamente "Shift + Del"; na caixa de diálogo resultante, confirmar.
- (E) Após selecionar o arquivo ou a pasta, pressionar e manter pressionada a tecla "Shift" no menu Arquivo, clicar em Excluir; na caixa de diálogo resultante, confirmar.


A Barra de Ferramentas do Internet Explorer é a parte mais usada do browser. Fica localizada no topo da janela e é composta por alguns ícones.

Com base nos seus conhecimentos acerca do Internet Explorer, analise as afirmativas a seguir:




- I. O botão  abre uma coluna, na parte direita da tela, que mostra uma lista de endereços WWW, incluídos na lista de favoritos ou no diretório criado pelo usuário.
- II. A barra "Histórico" é exibida, contendo *links* para *sites* da *Web*. Armazena as páginas visitadas em dias e semanas anteriores, formando uma lista que pode ser exibida por data, por site, por mais visitados, por menos visitados e pela ordem de visita de hoje.



- III. Ao clicar em , será iniciado o procedimento de carregamento da página exibida anteriormente.




- IV. O botão  interrompe a transmissão de dados, ou seja, o carregamento de uma página *Web*, exceto daquela que foi predefinida como inicial no Internet Explorer, também chamada de "início da sessão".

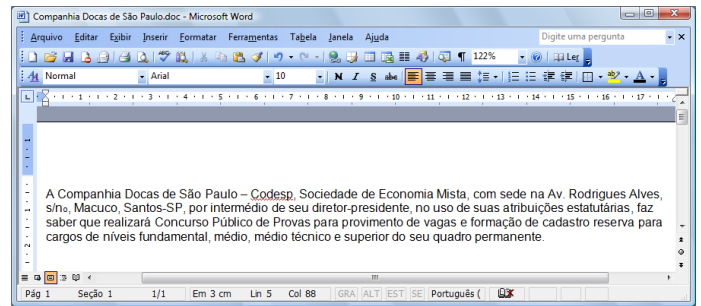
Assinale

- (A) se nenhuma afirmativa estiver correta.
- (B) se apenas uma afirmativa estiver correta.
- (C) se todas as afirmativas estiverem corretas.
- (D) se apenas três afirmativas estiverem corretas.
- (E) se apenas duas afirmativas estiverem corretas.



A Central de Segurança  ajuda a gerenciar as configurações de segurança do Windows. Considerando o Windows XP Service Pack 3 em português, assinale a alternativa que contempla os três elementos básicos listados na Central de Segurança do Windows.

- (A) Alertas de segurança, Controle de contas de usuários, Proteção contra vírus.
- (B) Firewall, Controle de contas de usuários, Atualizações automáticas.
- (C) Firewall, Atualizações automáticas, Proteção contra vírus.
- (D) Alertas de segurança, Proteção contra *worms*, Atualizações automáticas.
- (E) Firewall, Proteção contra vírus, Proteção contra *worms*.



A figura acima mostra parcialmente um documento Word 2003. Com base nessa figura e em seus conhecimentos acerca do Word 2003, analise as afirmativas abaixo:


- I. A palavra "intermédio", na segunda linha do documento, será apagada se realizarmos a seguinte sequência de ações: clicar imediatamente à direita da palavra "intermédio"; pressionar simultaneamente as teclas "Shift e Alt" e, mantendo-as pressionadas, teclar "←"; liberar as teclas "Shift e Alt"; pressionar a tecla "Delete".
- II. O sublinhado ondulado observado na palavra "Codesp", na primeira linha do documento, indica um possível erro de ortografia nessa palavra. Esses tipos de erro podem ser ocultados. Para isso, deve-se aplicar um clique simples



com o botão esquerdo do mouse no ícone da barra de *status*, localizada na parte inferior da tela de trabalho e selecionar ambas as opções **Ocultar erros de ortografia** e **Ocultar erros gramaticais**.

- III. Para incluir números de página no documento, pode-se clicar no menu "Inserir", clicar na opção "Números de páginas", definir posição e alinhamento e clicar em *OK*.
- IV. Para inserir uma marca de parágrafo após a palavra "permanente", na quarta linha do documento, basta clicar



no botão , localizado na barra de ferramentas Padrão.

A quantidade de afirmativas corretas é

- (A) 3.
- (B) 2.
- (C) 4.
- (D) 1.
- (E) 0.

A respeito do site de buscas Google, é correto afirmar que

- (A) clicar em um link **Em cache** na página de resultados de uma pesquisa leva à configuração atual da página encontrada pelo Google.
- (B) as buscas por **“Concurso Público”** e **“Concurso Publico”** encontrarão páginas diferentes.
- (C) a busca por **Brasil – Brasília** encontrará páginas que tenham a palavra Brasil seguida da palavra Brasília.
- (D) a pesquisa avançada de imagens permite que se encontrem, por exemplo, apenas imagens relacionadas à seleção brasileira de futebol que tenham rostos.
- (E) as buscas por **Brasil, BRASIL e brasil** encontrarão páginas diferentes.

49

A figura a seguir mostra uma parte da tela de uma planilha Excel. A célula A1 está formatada como Data. Na célula A3, digitou-se a fórmula **=1+DIA(A1)+MÊS(A1)+ANO(A1)**.

	A	B	C
1	01/05/2010		
2			
3	=1+DIA(A1)+MÊS(A1)+ANO(A1)		
4			
5			

Assinale a alternativa correta sobre o valor que aparecerá na célula A3.

- (A) Se a célula A3 estiver formatada como Data, o resultado será 02/05/2010.
- (B) Se a célula A3 estiver formatada como Geral, o resultado será 101052010.
- (C) Se a célula A3 estiver formatada como Data, o resultado será 01/05/2011.
- (D) Se a célula A3 estiver formatada como Geral, o resultado será 2016.
- (E) Se a célula A3 estiver formatada como Geral, o resultado será 2017.

50

Sobre o Word 2003, assinale a afirmativa **INCORRETA**.

- (A) O Word permite criar índices de ilustrações, equações, tabelas ou qualquer outro tipo de rótulo que tenha sido criado no documento.
- (B) Para criar, em um documento Word, uma referência cruzada para um item contido em outro documento, primeiro é necessário combinar os dois documentos em um documento mestre.
- (C) É possível criar um índice analítico num documento Word quando este estiver usando formatos de nível de estrutura de tópicos ou estilos de títulos internos.
- (D) Para atualizar um índice analítico, podemos clicar à esquerda do índice e pressionar F9, escolhendo posteriormente dentre as opções Atualizar apenas os números das páginas ou Atualizar o índice inteiro.
- (E) Para inserir um índice de ilustrações em um documento Word, basta clicar no menu Inserir, escolher a opção Referência, opção Índices..., clicar na guia Índice de ilustrações e finalmente escolher o nome de legendas a incluir no índice.

CONHECIMENTOS ESPECÍFICOS

51

Em relação aos métodos de proteção anticorrosão, analise as afirmativas abaixo:

- I. Uma das maneiras de se evitar a corrosão de um metal é a modificação do projeto da instalação ou equipamento. Como exemplo, pode-se citar a utilização de soldas bem acabadas e contínuas.
- II. A cladização consiste em revestir o metal que se deseja proteger contra a corrosão com outro metal que possua maior resistência à corrosão.
- III. A utilização de um anodo de sacrifício pode ser descrita como um método de proteção anódica contra a corrosão.

Assinale

- (A) se somente a afirmativa III estiver correta.
- (B) se somente a afirmativa I estiver correta.
- (C) se somente as afirmativas II e III estiverem corretas.
- (D) se somente a afirmativa II estiver correta.
- (E) se somente as afirmativas I e II estiverem corretas.

52

Em relação aos desenhos de tubulações, analise as afirmativas abaixo:

- I. Os fluxogramas são desenhos esquemáticos, confeccionados em escala, nos quais são demonstrados todos os componentes (vasos, equipamentos e instrumentos), bem como a respectiva rede de tubulação que interliga todos esses elementos. Mostram o funcionamento do sistema e são a base para a confecção das plantas e desenhos isométricos das tubulações.
- II. Nas plantas de tubulação, os tubos de diâmetro até 15” são representados por um traço único na posição da linha de centro. Em contrapartida, os tubos de diâmetros maiores são representados por dois traços paralelos, mostrando o tubo em escala.
- III. Os desenhos isométricos devem demonstrar somente os componentes mais importantes da tubulação, uma vez que esses desenhos não são utilizados para a fabricação e montagem da tubulação.

Assinale

- (A) se somente a afirmativa I estiver correta.
- (B) se somente a afirmativa III estiver correta.
- (C) se nenhuma afirmativa estiver correta.
- (D) se todas as afirmativas estiverem corretas.
- (E) se somente a afirmativa II estiver correta.

53

Um torno CNC executa as seguintes linhas de um programa:

N70GX84.Z83.#

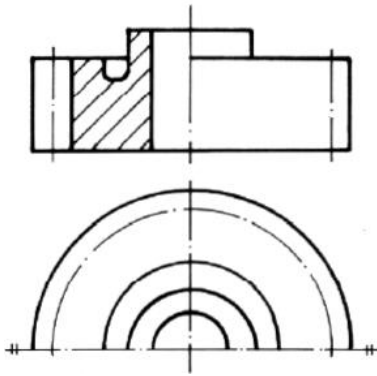
N75G74X30.Z28.I.5U1F.3#

Ao final do ciclo de desbaste, a posição em que a ferramenta se encontra e o avanço, respectivamente, são

- (A) X=30 mm; Z=28 mm e 0,50 mm/rot.
- (B) X=84 mm; Z=83 mm e 0,50 mm/rot.
- (C) X=30 mm; Z=28mm e 0,10 mm/rot.
- (D) X=84 mm; Z=83 mm e 0,30 mm/rot.
- (E) X=30 mm; Z=28 mm e 0,30 mm/rot.

54

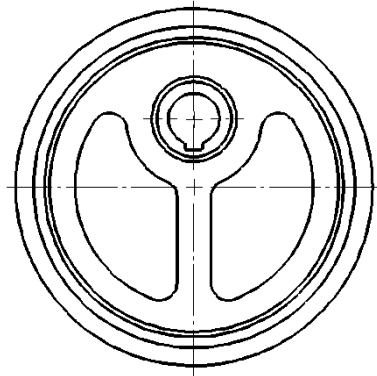
Segundo as NBR 10067/1995 e 11534/1991, o desenho técnico abaixo, no 1º diedro, é a representação de uma



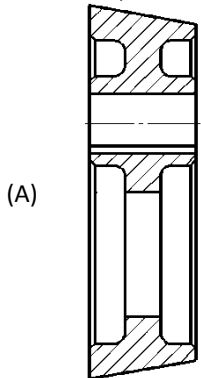
- (A) engrenagem, cuja vista frontal está representada em meia-vista e a vista superior em meio-corte.
- (B) polia, cuja vista frontal está representada em meia-vista e a vista superior em meio-corte.
- (C) polia, cuja vista frontal está representada em meio-corte e a vista superior em meia-vista.
- (D) engrenagem, cuja vista frontal está representada em meio-corte e a vista superior em meia-vista.
- (E) engrenagem, cujas ambas as vistas estão representadas em meia-vista.

55

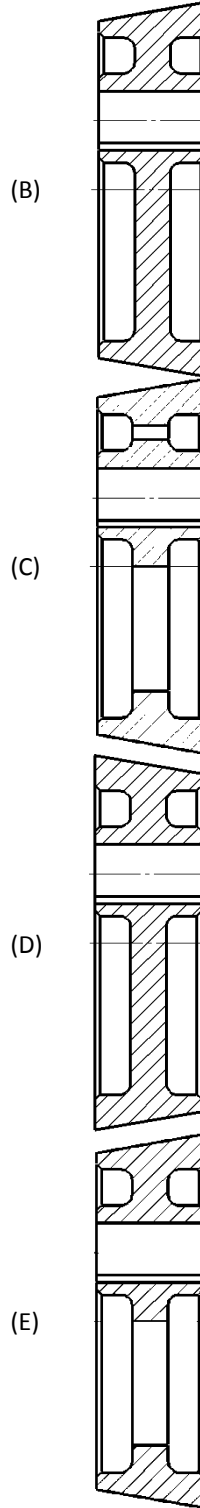
Abaixo está representada a vista frontal do desenho técnico de um excêntrico cônico de aço.



A representação que corresponde à vista lateral direita, em corte total, no 3º diedro, do desenho técnico em questão é



(A)



(B)

(C)

(D)

(E)

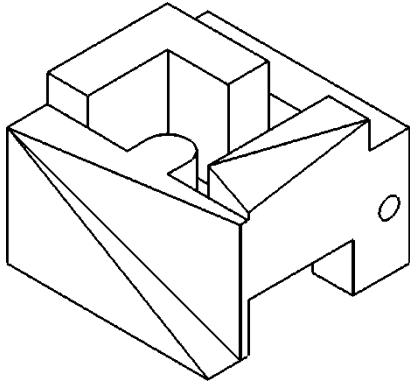
56

Deseja-se executar a montagem de dois elementos de máquinas de modo que o tipo de ajuste seja com grande interferência, para garantir que não haja giro relativo entre uma peça e outra. Se o sistema de ajuste usado for o Eixo-Base, o ajuste mais recomendado para a situação descrita é o

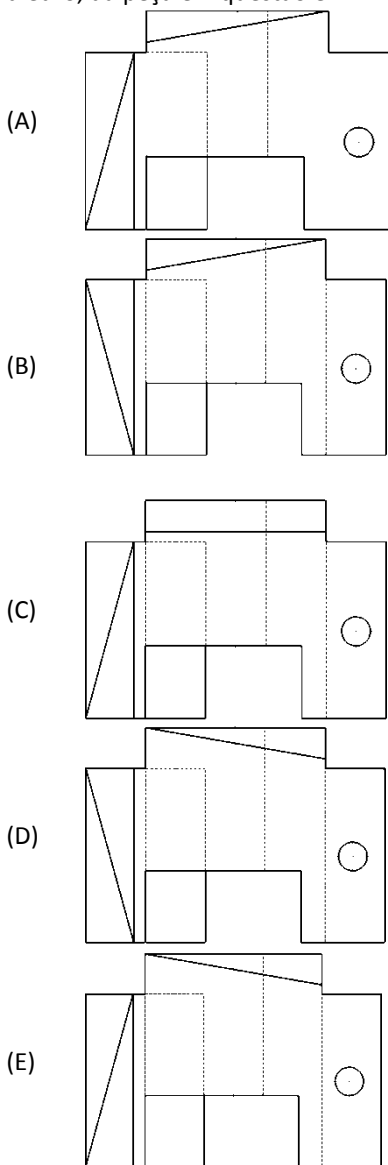
- (A) E8 / h9.
- (B) P7 / h6.
- (C) H7 / p6.
- (D) G7 / h6.
- (E) H8 / e9.

57

Abaixo está representada a perspectiva isométrica de um calço de alumínio.

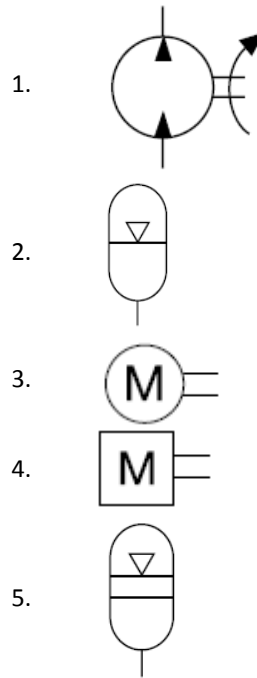


A representação que corresponde à vista frontal, no 1º diedro, da peça em questão é



58

Com relação à simbologia dos componentes de circuitos hidráulicos, correlacione o símbolo mostrado com a sua respectiva descrição.



- () Acumulador carregado por gás
- () Motor elétrico
- () Motor de acionamento não elétrico
- () Bomba-motor hidráulico com um sentido de escoamento e deslocamento fixo
- () Acumulador com pistão

Assinale a sequência correta, de cima para baixo.

- (A) 2-3-4-1-5
- (B) 5-3-4-1-2
- (C) 2-4-3-1-5
- (D) 3-5-1-4-3
- (E) 5-4-3-1-2

59

Deseja-se desenhar, em uma folha de papel formato A4 com legenda, uma chapa de aço com as seguintes características:

- dimensões: espessura = $\frac{1}{4}$ ", largura = 500mm e altura = 300mm;
- forma: retangular;
- em cada canto da chapa existe um furo de 4mm de diâmetro, cujo centro se encontra a 10mm de cada borda.

O recurso mais adequado que deve ser empregado para se executar esse desenho técnico é a

- (A) escala de redução (5:1).
- (B) escala de ampliação (1:5).
- (C) escala natural com encurtamento.
- (D) escala de redução (1:5).
- (E) escala de ampliação (5:1).

60

Com relação aos circuitos hidráulicos, analise as seguintes afirmativas:

- I. O fluido hidráulico de um sistema tem como uma de suas funções a transmissão de energia e a lubrificação das partes internas móveis, mas não é capaz de realizar transferência de calor do sistema hidráulico para o meio exterior.
- II. Os filtros de sucção internos não possuem carcaça e são instalados dentro do reservatório, abaixo do nível do fluido. Já os filtros de sucção externos possuem carcaça e são instalados diretamente, fora do reservatório, na linha de sucção.
- III. As bombas hidrostáticas são bombas de deslocamento positivo que fornecem determinada quantidade de fluido a cada rotação ou ciclo.

Assinale

- (A) se todas as afirmativas estiverem corretas.
- (B) se somente as afirmativas II e III estiverem corretas.
- (C) se somente a afirmativa III estiver correta.
- (D) se somente as afirmativas I e III estiverem corretas.
- (E) se somente as afirmativas I e II estiverem corretas.

61

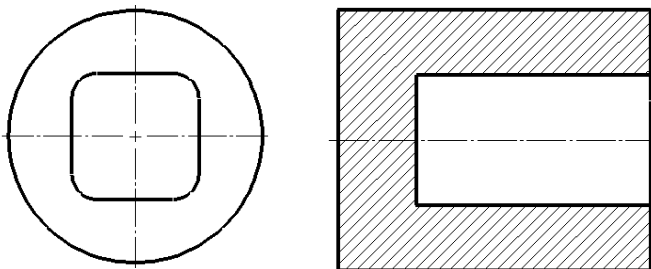
Uma peça de aço SAE 1045 foi submetida a um processo de têmpera. Ao final desse tratamento, é correto afirmar que a dureza e o teor de carbono do aço, respectivamente,

- (A) aumentou e manteve-se constante.
- (B) diminuiu e aumentou.
- (C) aumentou e diminuiu.
- (D) aumentou e aumentou.
- (E) manteve-se constante e aumentou.

62

A peça do desenho técnico representado abaixo pode ser fabricada pelo processo de:

- I. eletroerosão a fio;
- II. fundição;
- III. eletroerosão por profundidade;
- IV. usinagem.



Estão corretos APENAS os itens

- (A) I, II e IV.
- (B) II e III.
- (C) II, III e IV.
- (D) II e IV.
- (E) I e III.

63

Com relação aos circuitos pneumáticos, analise as seguintes afirmativas:

- I. A unidade de condicionamento, também conhecida como *lubrifil*, é a última estação de preparação do ar comprimido antes de realizar o trabalho, sendo composta por filtro, válvula reguladora de pressão com manômetro e lubrificador.
- II. Os reservatórios devem ser instalados de modo que todos os drenos, conexões e aberturas de inspeção sejam facilmente acessíveis. Em nenhuma condição, o reservatório deve ser enterrado ou instalado em local de difícil acesso.
- III. Apesar de o ar ser um fluido altamente compressível, é possível a um sistema pneumático obter paradas intermediárias e velocidades uniformes.

Assinale

- (A) se todas as afirmativas estiverem corretas.
- (B) se somente a afirmativa I estiver correta.
- (C) se somente as afirmativas I e II estiverem corretas.
- (D) se somente a afirmativa II estiver correta.
- (E) se nenhuma afirmativa estiver correta.

64

Em relação ao cálculo de vãos entre suportes, analise as afirmativas abaixo:

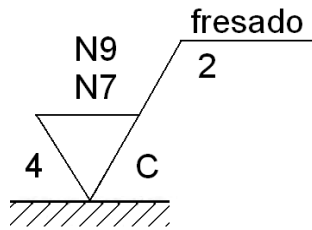
- I. Para o cálculo do vão máximo entre suportes devem ser levados em consideração: a resistência estrutural do tubo à flexão; as cargas atuantes no tubo no trecho compreendido entre os suportes (vão) devido ao peso próprio do tubo e ao peso de fluido transportado; e a flecha máxima admissível.
- II. Para tubos de mesmo diâmetro nominal com isolamento térmico, quanto maior for a temperatura de operação do tubo, menor será o vão entre os seus suportes da tubulação.
- III. No caso de vão entre suportes para grupos de tubos paralelos que apresentem diâmetros externos, espessuras ou materiais diferentes, um dos princípios que devem ser adotados para o seu cálculo é garantir que o número total e o comprimento total dos suportes sejam os menores possíveis.

Assinale

- (A) se todas as afirmativas estiverem corretas.
- (B) se somente as afirmativas I e III estiverem corretas.
- (C) se nenhuma das afirmativas estiver correta.
- (D) se somente as afirmativas II e III estiverem corretas.
- (E) se somente as afirmativas I e II estiverem corretas.

65

Sobre o símbolo de rugosidade representado abaixo, assinale a alternativa correta.



- (A) A letra "C" do lado direito do símbolo quer dizer que o material, antes de ser fresado, deve ser conformado.
- (B) O comprimento da amostra é 4 μ m.
- (C) As estrias devem formar círculos aproximadamente concêntricos.
- (D) O sobremetal para o fresamento é 2mm.
- (E) A rugosidade do material deve estar compreendida entre 1,6 e 6,3mm.

66

Com relação aos processos de proteção superficial, analise as seguintes afirmativas:

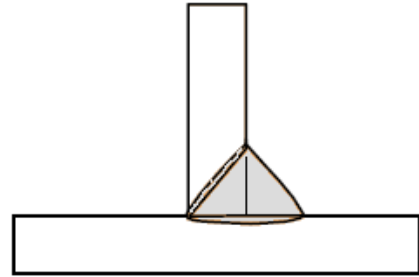
- I. O jateamento ao metal branco é o tipo de jateamento no qual todas as impurezas superficiais do metal são removidas. O metal, após o término deste tipo de jateamento, apresenta uma coloração uniforme de tonalidade cinza-claro.
- II. A fosfatização é um tipo de revestimento que consiste na aplicação de uma camada de fosfato sobre a superfície metálica para posterior tratamento de pintura.
- III. O processo de decapagem alcalina é um processo de limpeza e preparo da superfície antes da aplicação do revestimento protetor, que é empregado em metais como o zinco e o alumínio.

Assinale

- (A) se somente a afirmativa III estiver correta.
- (B) se somente a afirmativa II estiver correta.
- (C) se todas as afirmativas estiverem corretas.
- (D) se somente as afirmativas II e III estiverem corretas.
- (E) se somente a afirmativa I estiver correta.

67

Assinale a alternativa que contém o símbolo que representa corretamente a solda mostrada abaixo.



- (A) Símbolo de solda com uma linha tracejada e um símbolo de solda de topo.
- (B) Símbolo de solda com uma linha tracejada e um símbolo de solda de topo.
- (C) Símbolo de solda com uma linha tracejada e um símbolo de solda de topo.
- (D) Símbolo de solda com uma linha tracejada e um símbolo de solda de topo.
- (E) Símbolo de solda com uma linha tracejada e um símbolo de solda de topo.

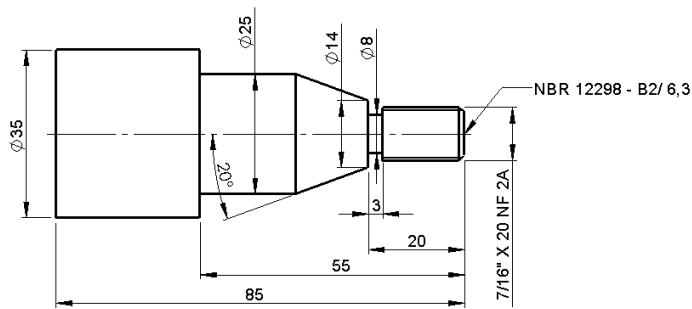
68

Um determinado projetista tem à sua disposição dois tubos de aço-carbono para serem utilizados. Os dois tubos possuem diâmetro externo nominal de 10", mas um é da série 40 e o outro é da série 80. Sabendo-se que o tubo trabalhará com uma pressão interna de 10.000 psig e que o aço com o qual o tubo é fabricado possui uma tensão admissível de 20.000 psi, assinale a alternativa que contém o(s) tubo(s) que deve(m) ser utilizado(s).

- (A) Tanto o tubo da série 40 quanto o da série 80 podem ser utilizados, desde que não possuam costura (solda).
- (B) Nenhum dos tubos pode ser utilizado.
- (C) Tanto o tubo da série 40 quanto o da série 80 podem ser utilizados.
- (D) Somente o tubo da série 40 pode ser utilizado.
- (E) Somente o tubo da série 80 pode ser utilizado.

69

Deseja-se fabricar a peça do desenho técnico abaixo, a partir de uma barra redonda de aço de $\Phi 35 \times 85$ mm de comprimento, que é a única matéria-prima disponível para esse serviço.



Considere as seguintes operações que podem ser executadas em um torno CNC:

- I. torneamento de acabamento cilíndrico-cônico seguido de faceamento;
- II. rosqueamento;
- III. faceamento;
- IV. torneamento cilíndrico-cônico de desbaste;
- V. furação com broca de centro;
- VI. rebaixamento com bedame.

Conforme relação acima, o delineamento para fabricação da peça em questão é

- (A) III – V – IV – VI – II – I.
- (B) V – IV – VI – II – I.
- (C) III – IV – VI – II – I.
- (D) III – IV – I – VI – II.
- (E) V – IV – I – VI – II.

70

Em relação aos tratamentos térmicos realizados em aços e ferros fundidos, assinale a alternativa correta.

- (A) A estrutura resultante do tratamento térmico denominado coalescimento é a esferoidita.
- (B) A normalização possui objetivos idênticos que os pretendidos pelo recozimento, mas a estrutura obtida possui uma granulação mais grosseira que a obtida pelo recozimento.
- (C) A granulação fina da austenita e a presença de inclusões não dissolvidas são fatores que aumentam a temperabilidade dos aços.
- (D) A martêmpera é um tratamento isotérmico cujo objetivo é obter a estrutura denominada bainita.
- (E) O recozimento é o tratamento térmico realizado nos aços, no qual o resfriamento é realizado ao ar livre.



F U N D A Ç Ã O
GETULIO VARGAS

FGV PROJETOS